

Gamme TITAN

Très maniable et extrême efficace sur les départs de feux de tailles significatives



Titan 25Kg



Titan 50Kg



Titan 75Kg



Titan 100Kg

La gamme TITAN se décline en 4 tailles différentes



Bouteille en acier forgé et robinetterie en laiton



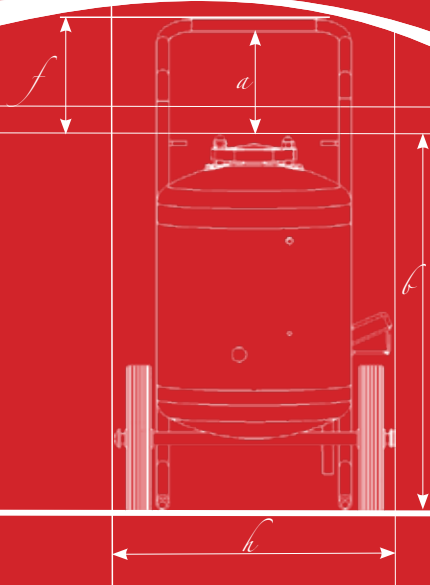
Lance mitrailleuse avec ressort anti-cassure



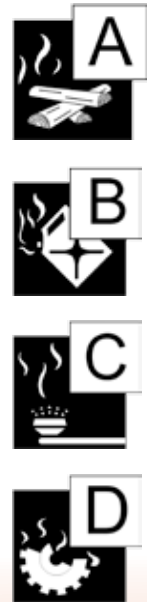
Roue en caoutchouc DN 300





Tête en fonte d'aluminium



Type d'extincteur Extinguisher Type	T25ABC	T25BC	T25D	T50ABC	T50BC	T50D	T75ABC	T75BC	T100ABC	T100BC
Portée (m) distance	5,5 m	5,5 m	1,5 m	7,2 m	7,2m	7,2m	7,2 m	7,2 m	7,2 m	7,2 m
	✓	✗	✗	✓	✗	✗	✓	✗	✓	✗
	✓	✓	✗	✓	✓	✗	✓	✓	✓	✓
	✓	✓	✗	✓	✓	✗	✓	✓	✓	✓
	✗	✗	✓	✗	✗	✓	✗	✗	✗	✗
Agent Extincteur Nominal charge	25 kg Poudre ABC	25 kg Poudre BC	25 kg Poudre D	50 kg Poudre ABC	50 kg Poudre BC	50 kg Poudre D	75 kg Poudre ABC	75 kg Poudre BC	100 kg Poudre ABC	100 kg Poudre D
Agent propulseur Sparklet capacity	400 g CO ₂	400 g CO ₂	400 g CO ₂	1000 g CO ₂	1000 g CO ₂	1000 g CO ₂	1200 g CO ₂	1200 g CO ₂	2000 g CO ₂	2000 g CO ₂
Dimension (mm)	1000 x 450 x 500 mm						1320 x 550 x 575 mm			
Poids Weight	45 kg	45 kg	45 kg	95 kg	95 kg	95 kg	140 kg	140 kg	175 kg	175 kg
Longueur de lance Hose Length	3 mètres standard - 5 mètres in option						3 mètres standard - 5 mètres in option			
Temperature	-20/+60°C									
Code article Code	XR-T25ABC	XR-T25BC	XR-TFM25	XR-T50ABC	XR-T50BC	XR-TFM50	XR- T75ABC	XR- T75BC	XR- T100ABC	XR- T100BC



Extincteur Poudre ABC

Type d'extincteur Extinguisher Type	TE45	TA45	TM45	TE70	TA70	TE95	TA95
Portée (m) Distance	5,5 m	5,5 m	5,5 m	5,5 m	5,5 m	5,5 m	5,5 m
	✓	✓	✓	✓	✓	✓	✓
	✗	✓	✓	✗	✓	✗	✓
Agent Extincteur Nominal charge	45 L eau	45 L eau + additif	45 L mousse	70 L eau	70 L eau + additif	95 L eau	95 L eau + additif
Agent propulseur Sparklet capacity	500 g Co ₂	500 g CO ₂	500 g CO ₂	1000 g CO ₂	1000 g CO ₂	1500 g CO ₂	1500 g CO ₂
Dimension (mm)	1000 x 550 x 575 mm			1320 x 550 x 575 mm		1320 x 550 x 575 mm	
Poids Weight	95 kg	95 kg	95 kg	140 kg	140 kg	175 kg	175 kg
Longueur de lance Hose Length	3 mètres standard - 5 mètres en option (option : Diffuseur grande hauteur 9,4m)						
Temperature	+5/+60°C						
Code article Code	XR-TE45	XR-TA45	XR-TM45	XR-TE70	XR-TA70	XR-TE95	XR-TA95



Extincteur Eau

